

JET 1000

Pompe horizontale autoamorçante



Domaine d'application

- Installation d'arrosage / lavage
- Alimentation en eau
- Supression
- Adduction d'eau potable

Caractéristiques

- Débit jusqu'à 3,6 m³/h
- Jusqu'à 55 m de HMT max
- Corps de pompe en acier inoxydable AISI304
- Température de l'eau +35°C maxi
- Pression maxi 10 bar

APPLICATIONS :

Domaine de lavage, alimentation en eau, irrigation, arrosage, surpression, adduction d'eau potable

CONSTRUCTION :

- Corps de pompe en acier inoxydable AISI 304
- Arbre moteur en acier AISI 416
- Turbine en acier inoxydable AISI 304
- Diffuseur en Noryl avec fibre de verre
- Étanchéité d'arbre par garniture mécanique (carbone/céramique)

CARACTÉRISTIQUES:

- Débit maximal : 3,6 m³/h
- Hauteur maximale : 55 m
- Diamètre d'aspiration 1"
- Diamètre de refoulement 1"
- Pression de travail maximale de 10 bar
- Température du fluide +35°C max

MOTEUR :

- Puissance 0,8 kW
- Courbes à 2950 tr/min en continu

TENSION :

- Tension de fonctionnement : 1~230 V
- Courant de fonctionnement : 4,7 A

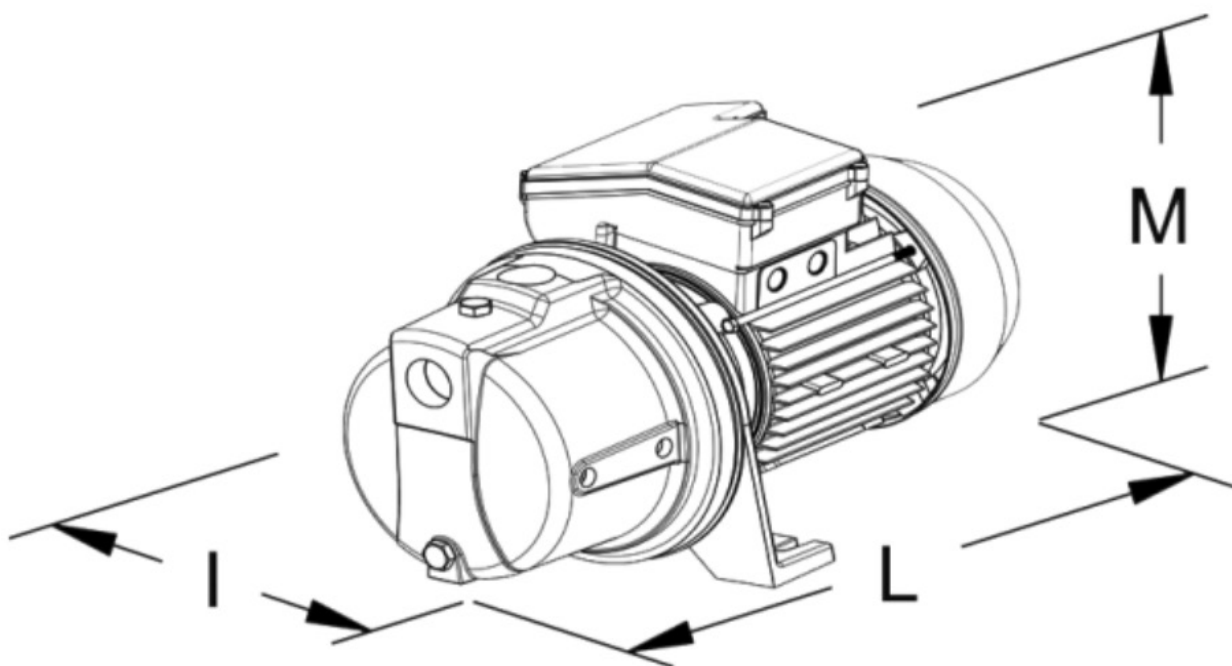
Type	Tension	Puissance	Moteur			Raccordement		H(max)	Débit(max)
	V	kW	CV	A	μF	DNA	DNR	m	m ³ /H
JET 1000.80	1 x 230	0,8	1,1	4,7	20	1"	1"	55	3,6

COURBE



JET 1000 autoamorçante

DIMENSIONS



Type	Dimension			Poids
	I	L	M	Kg
JET 1000.80	200	400	233	12